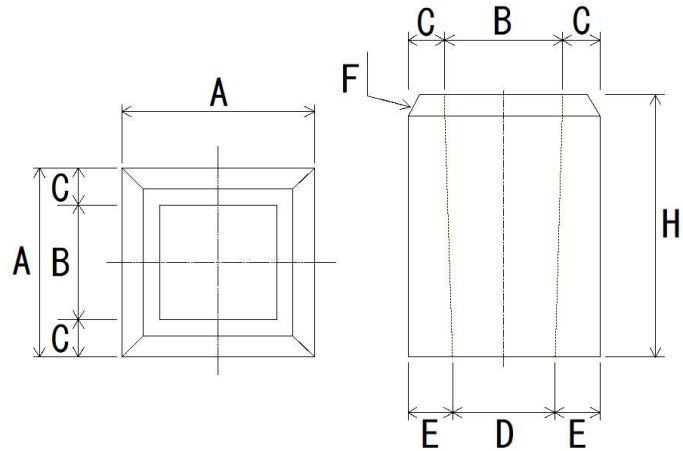


# フェンスブロック (基礎ブロック)



種類	寸法 (mm)						
	A	B	C	D	E	F	H
180×180×250	180	110	35	95	42.5	20	250
180×180×450	180	110	35	80	50	20	450
250×250×300	250	150	50	130	60	20	300