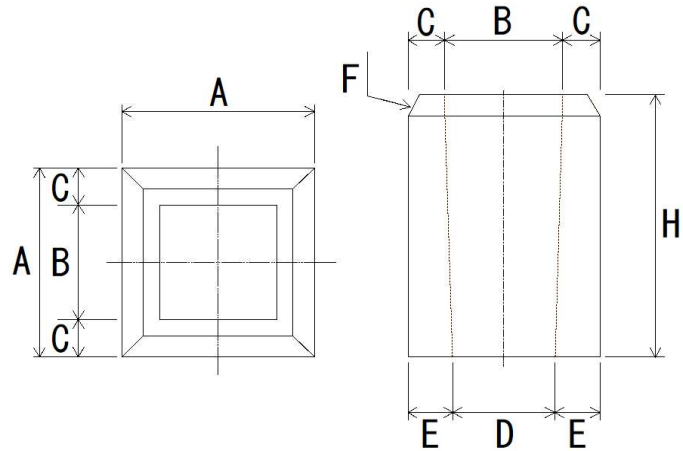


# フェンスブロック (基礎ブロック)



| 種類          | 寸法 (mm) |     |    |     |      |    |     | 参考重量<br>(kg) |
|-------------|---------|-----|----|-----|------|----|-----|--------------|
|             | A       | B   | C  | D   | E    | F  | H   |              |
| 180×180×250 | 180     | 110 | 35 | 95  | 42.5 | 20 | 250 | 13           |
| 180×180×450 | 180     | 110 | 35 | 80  | 50   | 20 | 450 | 25           |
| 250×250×300 | 250     | 150 | 50 | 130 | 60   | 20 | 300 | 29           |