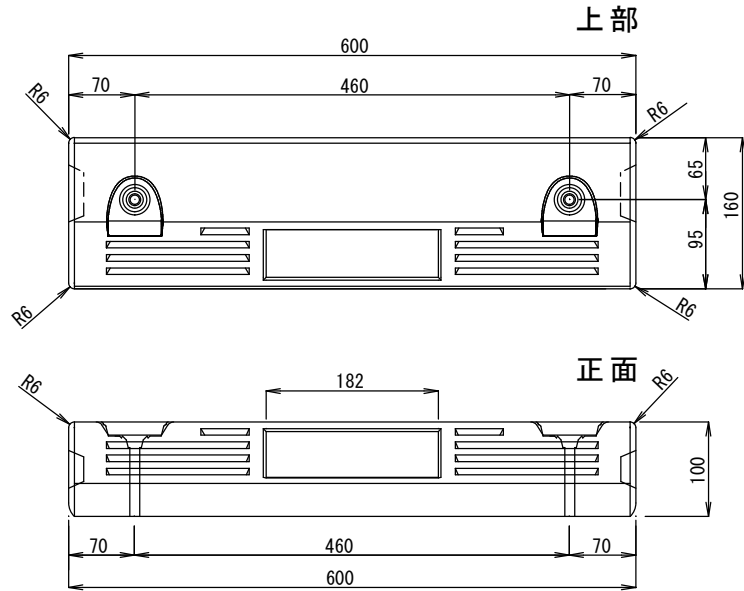
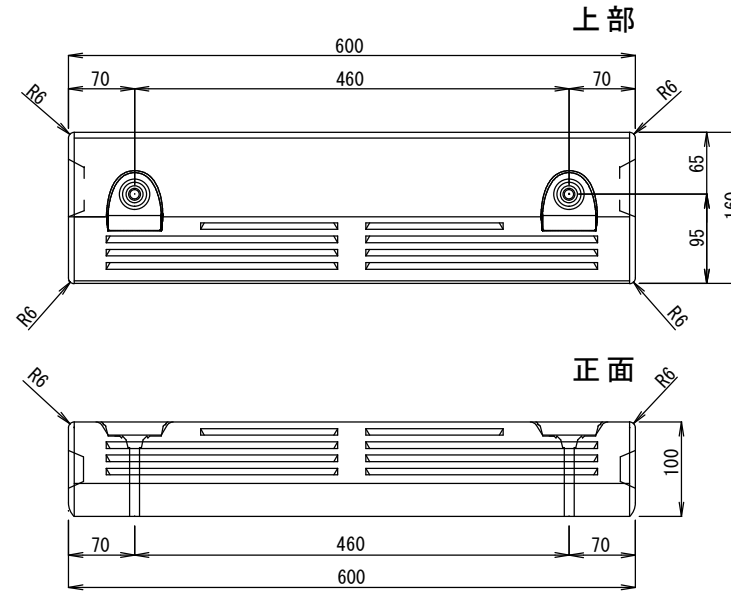


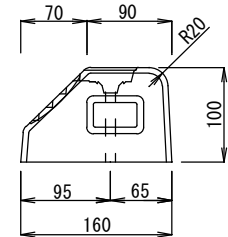
# ■ NSP-100A



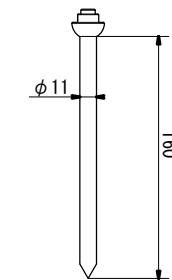
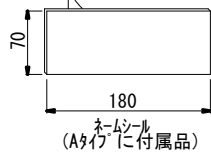
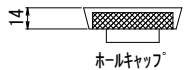
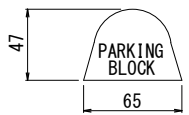
# ■ NSP-100B



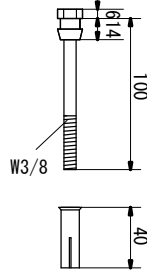
側面



## ■ 付属品

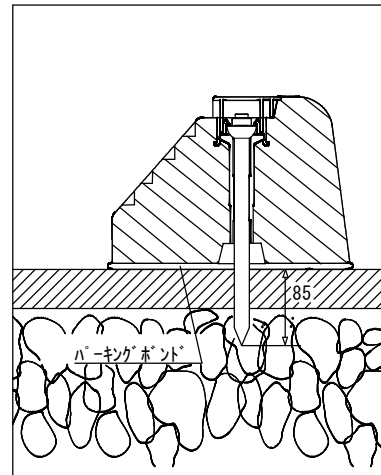


アスファルト舗装用アンカーピン

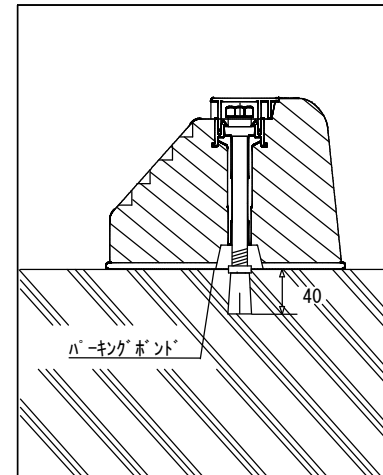


コンクリート舗装用アンカーピン

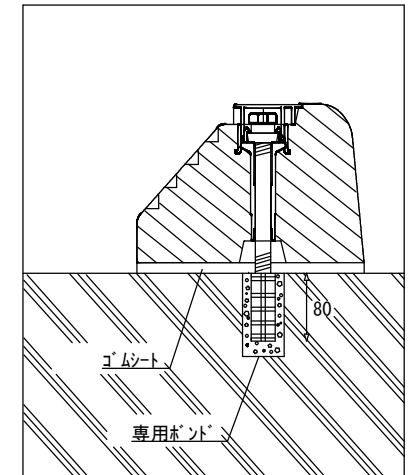
## 使用状態



アスファルト舗装

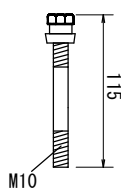


コンクリート舗装



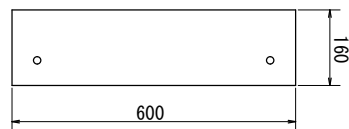
着脱式仕様

着脱施工用



M10

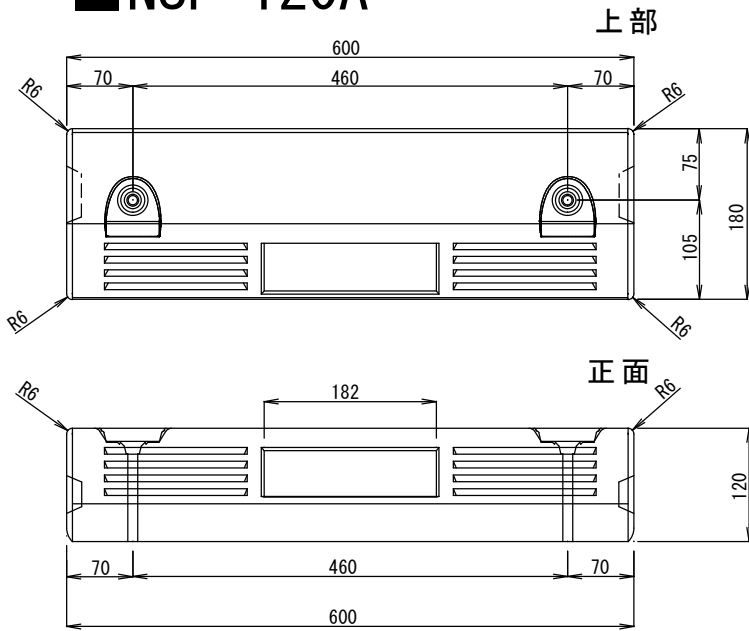
着脱施工用アンカーピン



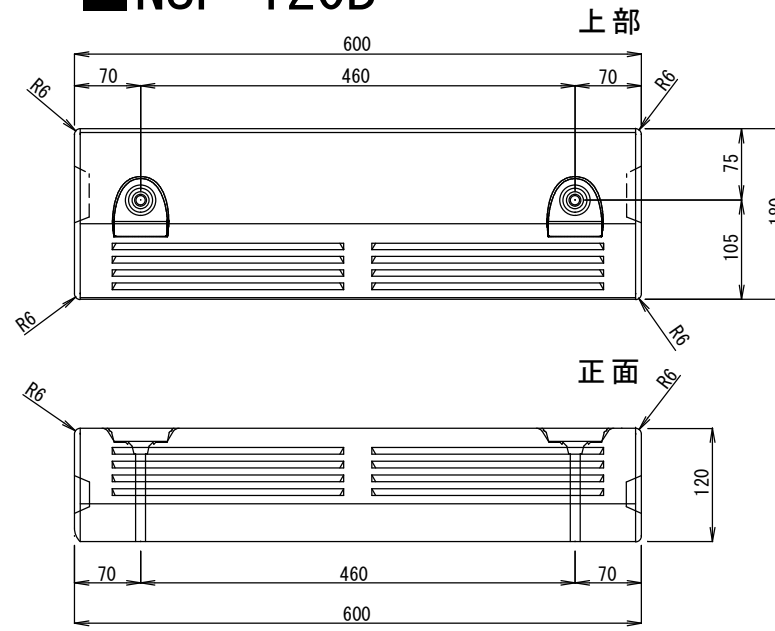
着脱施工用ゴムシート

※100GA/GB(擬石タイプ)も同一の寸法になります。  
 ※品質改良の為、予告なく仕様を変更する場合があります。

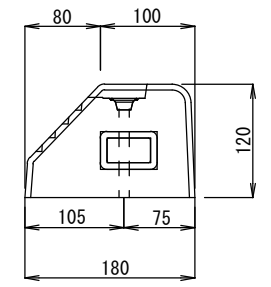
# ■ NSP-120A



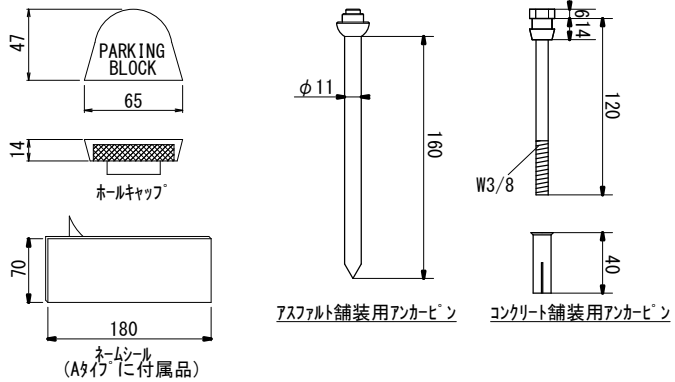
# ■ NSP-120B



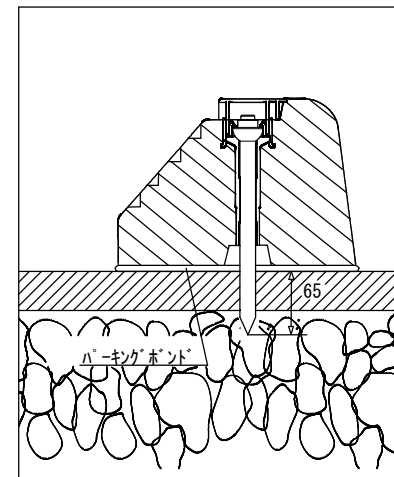
## 側面



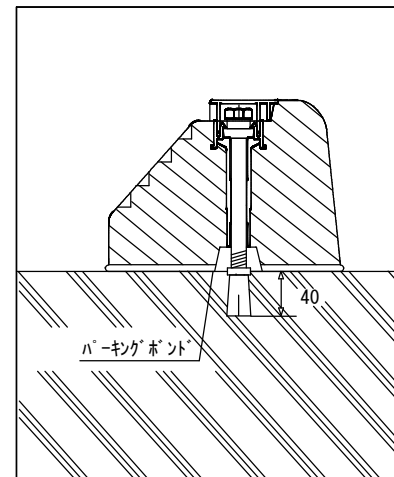
## ■ 付属品



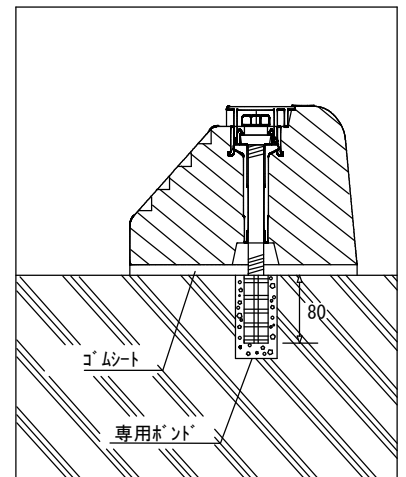
## 使用状態



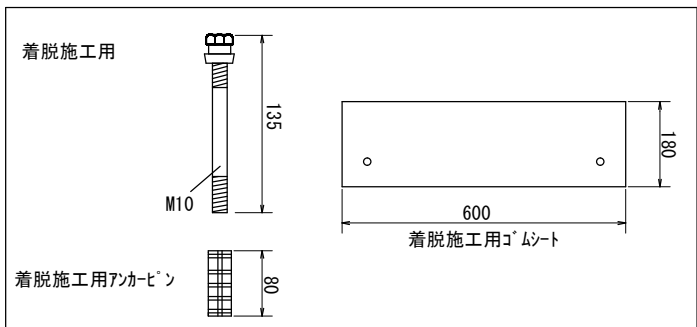
アスファルト舗装



コンクリート舗装



着脱式仕様



※120GA/GB(擬石タイプ)も同一の寸法になります。  
 ※品質改良の為、予告なく仕様を変更する場合があります。