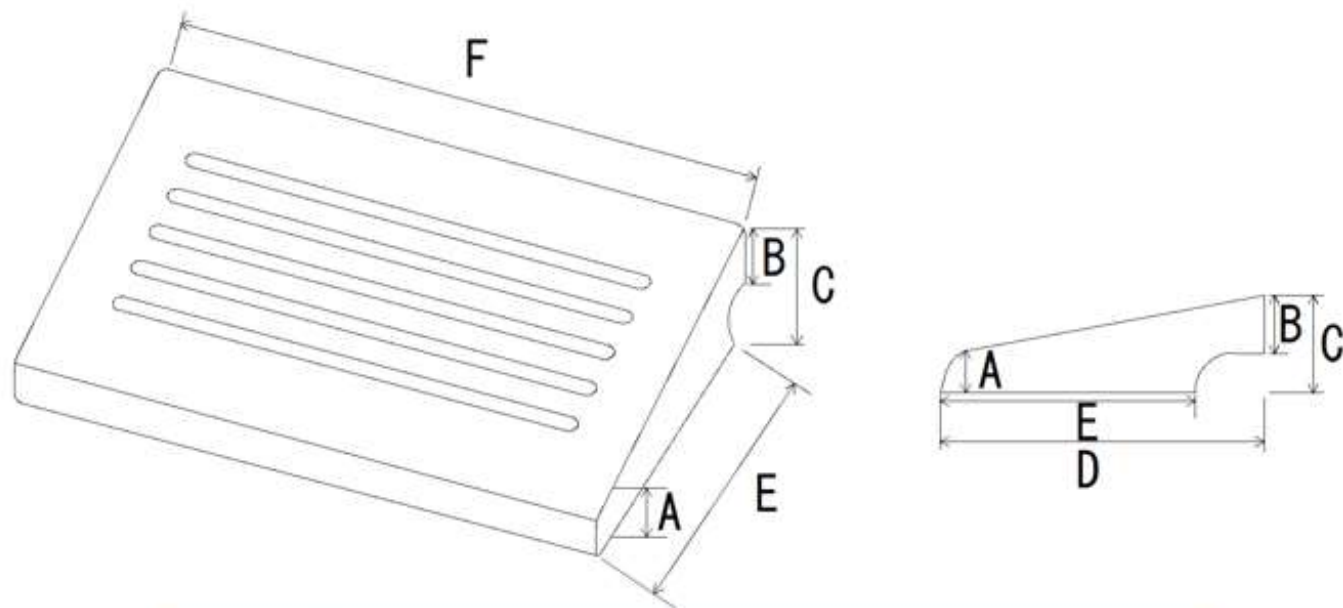


歩道上り



種類	寸法 (mm)					
	A	B	C	D	E	F
H100	40	60	100	330	260	600
H150	40	105	150	390	320	600

※金具付きの歩道上りもあります。

製品名	歩道上り
会社名	有限会社岩瀬生コン