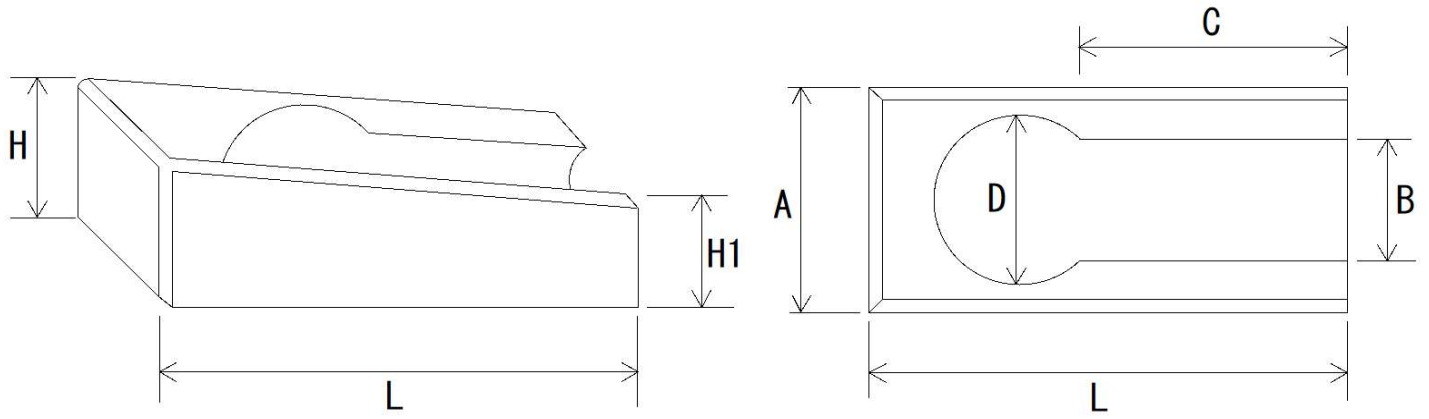
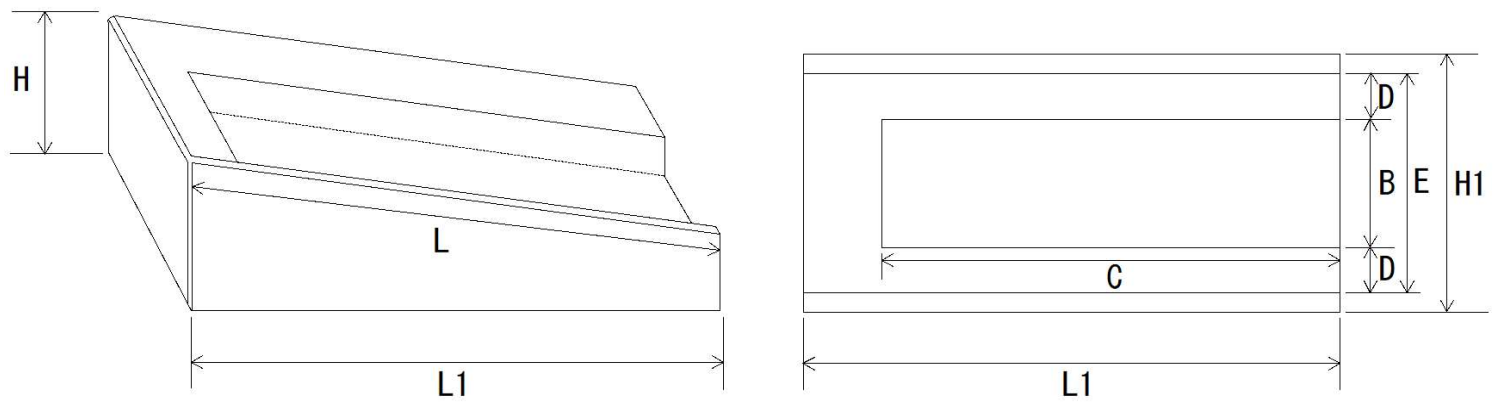


# 樋受け



種類	寸法 (mm)						
	A	B	C	D	H	H1	L
小	120	65	140	90	80	60	250



種類	寸法 (mm)								
	A	B	C	D	E	H	H1	L	L1
大	65	100	350	35	170	120	200	400	410